

SJTK-jakotukit

SITEK-JAKOTUKIT

Paineilman jakoon erilaisiin käyttökohteisiin.

Sitek-SJTK-jakotukissa on anodisoituun alumiini-profiiliin kiinnitetty niklattuja messinkisiä pallosulku-venttiileitä. Venttiilien sulku on varustettu Teflon-tiivisteillä.

Tukkia saa eri lähtömäärillä varustettuna ja lähtöjen koko voi olla 1/4", 3/8" tai suuri-kapasiteettinen 1/2".

Tukiin saadaan myös positionumerointi lasermerkattuna.



TEKNISET TIEDOT

Soveltuvat väliaineet	Kuiva tai sumuvoideltu ilma tai kaasu
Tulo	1/2" R/G tai NPT
Lähdöt	1/4", 3/8", 1/2", R/G tai NPT
Lähtöjen määrä	2, 3, 4, 5, 6, 7, 8, 9, 10, 11, 12, 15, 16, 17, 18
Käyttölämpötila	- 20 ... + 90 ° C
Käyttöpaine	Alipaine ... 16 bar
Materiaali	Anodisoitu alumiini ja niklatu messinki

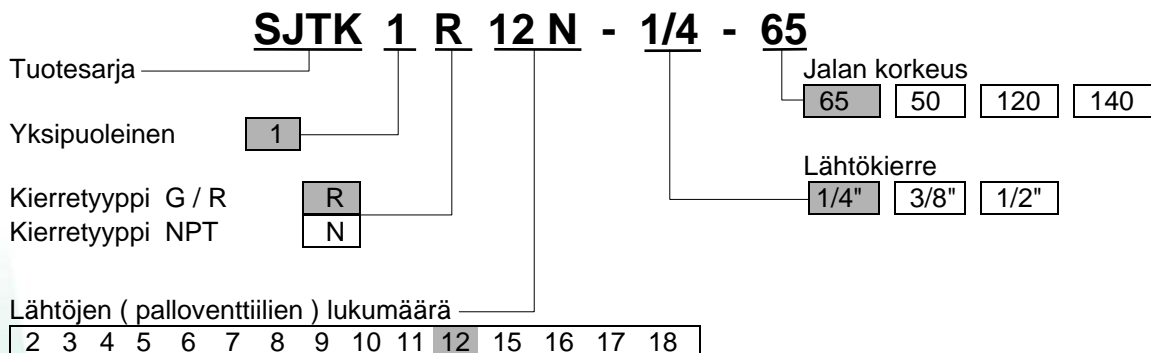
Tukkien perusvarustukseen sisältyvät: Jalat, kaksoisnipa ja päätytulppa. Päätykierteet ovat aina 1/2".

NPT-kierteisen tukin tyyppimerkinnässä R korvataan N:llä ja jalkojen korkeus voi olla 50, 65, 120 tai 140 mm.

15- ja 16-paikkaisella tukilla lähtöjen jakoväli on 26,5 mm, muiden tukkien jakoväli on 33 mm.

1/2"-lähdöillä jakoväli 33 mm.

TYYPPIKODDAUS



Esimerkissä: Jakotukki **SJTK**, 1-puoleinen, **R**-kierre, **12** lähtöä/käsisulku **N**, **1/4"** lähtökierre, jalkojen korkeus **65** mm



Sitek-Palvelu Oy

Laukaantie 4

Hatanpäänvallatie 34 A

E-mail: sitek@sitek.fi

40320 Jyväskylä

33100 Tampere

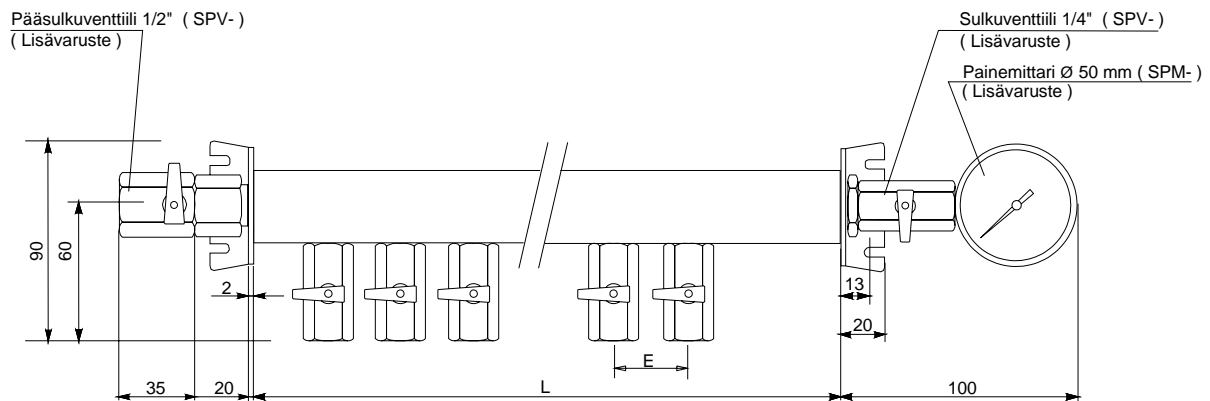
www.sitek.fi

Puh. (014) 337 2300 Fax (014) 337 2301

Puh. (03) 265 4069 Fax (03) 265 7869

Mitat

Jakotukki 1/4", 3/8" (yksipuoleinen)

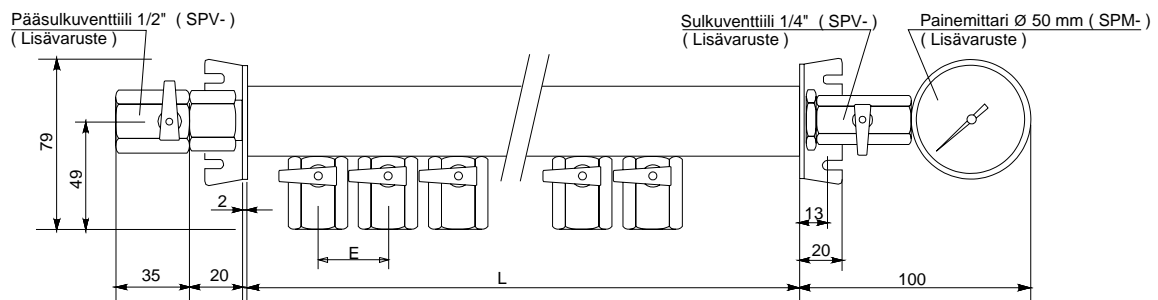


MITAT

Lähtöjä yksipuoleisena /kpl	2	3	4	5	6	7	8	9	10	11	12	15	16	17	18
Pituus L /mm	87	120	153	186	219	252	285	318	351	384	417	417	444	582	615
Reikäjako E /mm						33						26,5			33

Myös muut mitat mahdollisia

Jakotukki 1/2" (yksipuoleinen)



MITAT

Lähtöjä yksipuoleisena /kpl	4	6	8	10	12
Pituus L /mm	169	235	301	367	433
Reikäjako E /mm			33		

Myös muut mitat mahdollisia

Asennusjalat

