

Venttiilipistokkeet

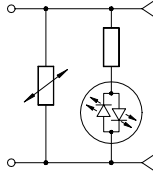
Venttiilipistokkeita käytetään teollisuudessa pneumaattikka- ja hydraulikkaventtiileiden kelojen, paineakytkimien ja lähettimien, pinnankorkeusantureiden, lähestymiskytkimien, termostaattien sekä pienmoottoreiden sähköiseen kytkemiseen.

Venttiilipistokkeen sisäinen elektroniikkapiiri suojaa virtapiirin komponentteja ylijännitteeltä.



LED+varistori

- Toimii tasa- ja vaihtojännitteellä
- Led indikointi
- Nopea purkautumisaika



SUOJAUSPIIRI

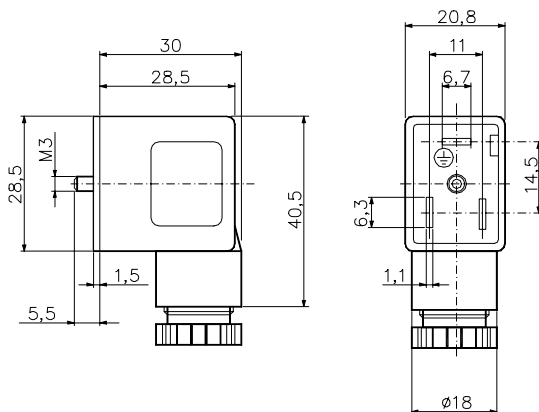
Syöttöjännite	MAX		Energia Joule	Varistorijännite		
	Syöttöjännite VAC	VDC		Min	Nimellis	Max
24	30	38	1,8	42	47	52
110	130	170	1,2	164	205	246
220	250	320	8,0	350	390	429

TILAUSNUMERO

Koodi	Nimike
MPM-122-09-N	Pistoke, musta, kapea, PG9, 0-250VUC *)
MPM-122-09-TC4110	Pistoke, läpinäkyvä, kapea, PG9, 115 VUC, punainen led + varistori
MPM-122-09-TC421	Pistoke, läpinäkyvä, kapea, PG9, 24VUC, punainen led + varistori,
MPM-122-09-TC4230	Pistoke, läpinäkyvä, kapea, PG9, 230 VUC, punainen led + varistori
MPM-162-N3N20021	Pistoke, musta, kapea, johto 2m PVC 3-nap
MPM-182-11-N	Pistoke, musta, leveä, PG11, 250 VUC, 2-PE *)
MPM-182-11-TC421	Pistoke, musta, leveä, PG11, 24VUC, 2-PE, punainen led + varistori
MPM-182-11-TC4230	Pistoke, musta, leveä, PG11, 230VUC, 2-PE, punainen led + varistori

*) Käytetään valotiivisteen LD-SAH... ja LD-SAW... kanssa.

Pistokeliitin, kapea - EN175301-803 (DIN43650)



Pistokeliitin, leveä - EN175301-803 (DIN43650)

