

100-sarjan tarkkuuspainesäätimet on tarkoitettu paineilman ja neutraalien kaasujen tarkkaan paineensäätöön pneumatiikan ja instrumentoinnin sovelluksissa.

Säätimen herkkä mittauskapseli ohjaa laitteen tarkkaa balansoitua servomekanismia, mikä antaa laitteelle hyvän suorituskyvyn ja tarkkuuden.

Säätimen rakenteesta johtuen on lämpötilan ja syöttöpaineen vaihtelujen vaikutus ulostulopaineeseen kompensoitu. Rakenteen materiaalivalintojen vuoksi säädin säilyttää ominaisuutensa pitkienkin aikojen kuluessa ilman perinteisissä säätimissä esiintyvää hystereesiä.

Suuren herkkyytensä ja laajan paineensäätöalueensa ansiosta 100-sarjan paineensäätimet soveltuvat hyvin testilaitteiden, koneautomaation ja instrumentoinnin vaativiin käyttötarkoituksiin.



OMINAISUUDET

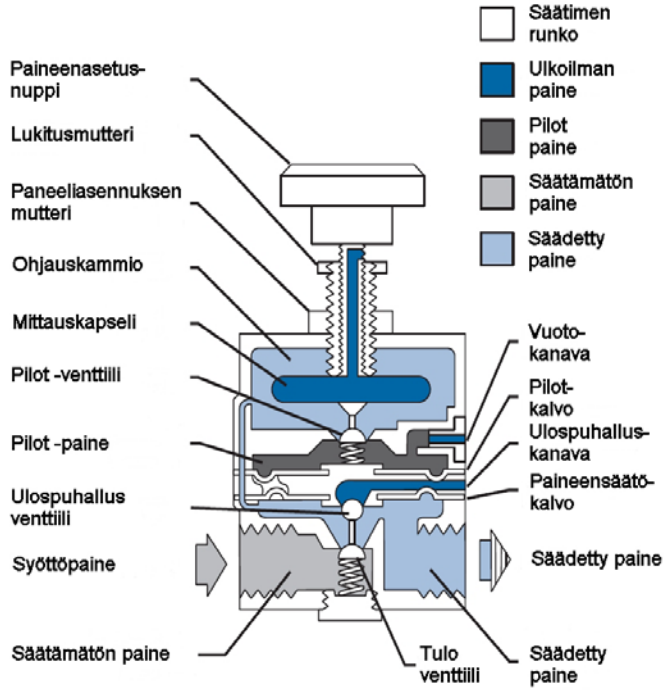
- Säädin toimii erinomaisella tarkkuudella ja säädetyn paineen stabiilisuus laajalla painealueella on erittäin hyvä
- Laite säilyttää stabiilin ulostulopaineen syöttöpaineen, lämpötilan, ympäristön paineen ja virtauksen vaihdeltaessa
- Ulospuhalluskapasiteetti mallilla 100HR on erinomainen, mikä mahdollistaa nopean toisiopaineen asettelun
- Säädintä on saatavilla luistiohjattuna ja työkalukäyttöisenä

TEKNISET TIEDOT

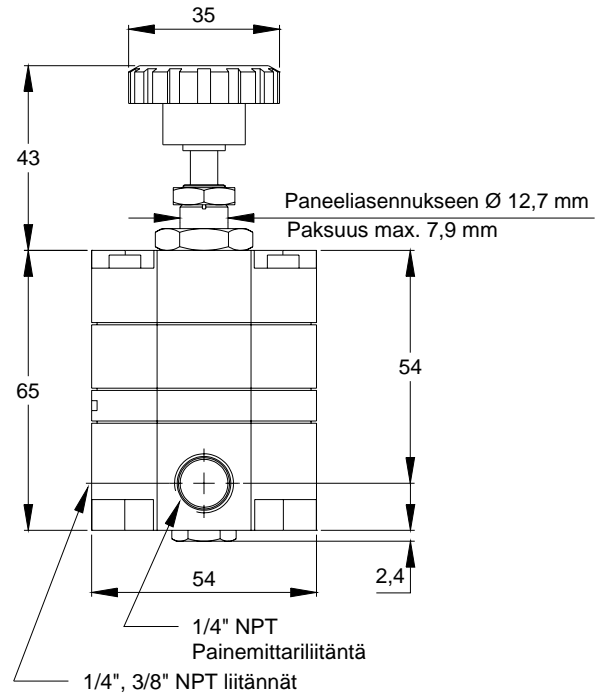
Ulostulopainealueet	15-280 kPa, 15-400 kPa, 15-800 kPa
Virtauskapasiteetti	25 m ³ / h , 700 kPa syöttöpaineella
Herkkyys	31 Pa (3,2 mmH ₂ O)
Tarkkuus	0,1 %
Ulospuhalluskapasiteetti	Tyyppi 100: 3,4 m ³ / h, Tyyppi 100HR: 17 m ³ / h
Maksimi syöttöpaine	1050 kPa
Liitännät	1/8", 1/4", 3/8"
Asennus	Putkeen, paneeliin tai asennustelineeseen
Paino	0,635 kg
Materiaali	Runko: Maalattua sinkkivalua. Sisäosat: Ruostumatonta terästä ja messinkiä

TYYPPIKODAAUS

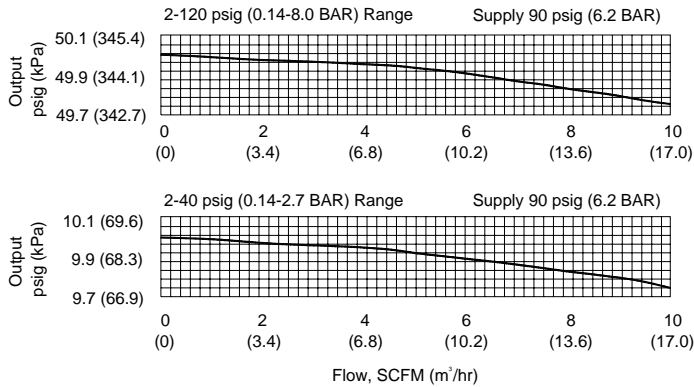
Tyyppi	Koodi	Koko (NPT)	Painealue		Tyyppi	Koodi	Koko (NPT)	Painealue	
			psi	kPa				psi	kPa
100	100-AA	1/8"	2 - 40	15 - 280	100BP	140-BA	-	2 - 40	15 - 280
100	100-AB	1/8"	2 - 60	15 - 400	100BP	140-BB	-	2 - 60	15 - 400
100	100-AC	1/8"	2 - 120	15 - 800	100BP	140-BC	-	2 - 120	15 - 800
100	100-BA	1/4"	2 - 40	15 - 280	100PL	150-AA	1/8"	2 - 40	15 - 280
100	100-BB	1/4"	2 - 60	15 - 400	100PL	150-AB	1/8"	2 - 60	15 - 400
100	100-BC	1/4"	2 - 120	15 - 800	100PL	150-AC	1/8"	2 - 120	15 - 800
100	100-CA	3/8"	2 - 40	15 - 280	100PL	150-BA	1/4"	2 - 40	15 - 280
100	100-CB	3/8"	2 - 60	15 - 400	100PL	150-BB	1/4"	2 - 60	15 - 400
100	100-CC	3/8"	2 - 120	15 - 800	100PL	150-BC	1/4"	2 - 120	15 - 800
100HR	110-BC	1/4"	2 - 120	15 - 800	100PL	150-CA	3/8"	2 - 40	15 - 280
100HR	110-CC	3/8"	2 - 120	15 - 800	100PL	150-CB	3/8"	2 - 60	15 - 400
100LR	120-BA	1/4"	0,5 - 25	5 - 175	100PL	150-CC	3/8"	2 - 120	15 - 800



Mitat

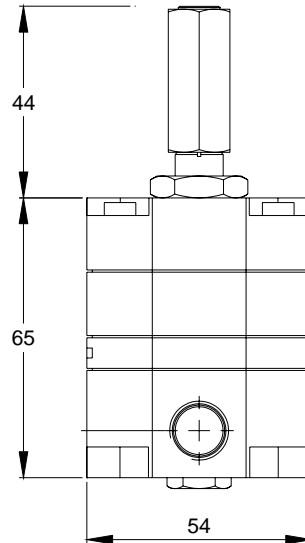


Virtausominaisuudet



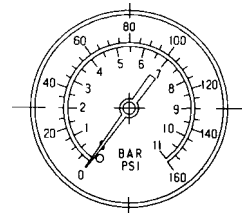
Työkalukäyttö (Optio)

Myös työkalukäyttö, "Plunger"



Painemittarit

TILAUS NRO	NÄYTÖN KOKO Ø MM	LIITÄNTÄ	PAINE-ALUE (BAR)
214-149A	50	R 1/4"	0-4
214-148A	50	R 1/4"	0-10



G 1/4" Takalähtö