

Moottoripaineensäädin 100M on tarkoitettu paineilman paineen tarkkaan säätämiseen sovelluksissa, joissa vaaditaan sähköistä kauko-ohjausta tai halutaan antaa laitteelle asetusarvo binäärisesti. Laitetta voidaan kauko-ohjata auki ja kiinni, ja se säilyttää viimeksi ohjatun tilansa ohjaussignaalin kadotessa.

Laitteessa on kaksi rinnakkaista eri toimsuunnille tarkoitettua AC-moottoria, joilla on kummallakin omat kytkentäjohtimet. DC-käytössä moottoreita on yksi, jonka napaisuutta vaihdetaan tarvittavan toimsuunnan, nousevan tai laskevan paineen mukaan. Moottorilohkossa on alennusvaihte ja kytkin välittämässä momentin paineensäätimelle. Maksimipaine voidaan laitteessa rajoittaa haluttuun arvoon. Paineensäätimenä toimii ControlAirin tarkka ja luotettava 100-sarjan säädin.

Laitetta saatavilla myös varustettuna öljynkestävällä kaapelilla.



OMINAISUUDET

- Säilyttää viimeisen asetetun paineen ohjaussignaalin kadotessa tai sähkökatkossa
- Pieni tehonkulutus
- Paineenalennusta syöttöpaineessa ei tarvita
- Asennettavissa mihin asentoon tahansa
- Aseteltava maksimipaineen rajoitus
- Kompakti rakenne
- Useita painealue- ja moottorivaihtoehtoja

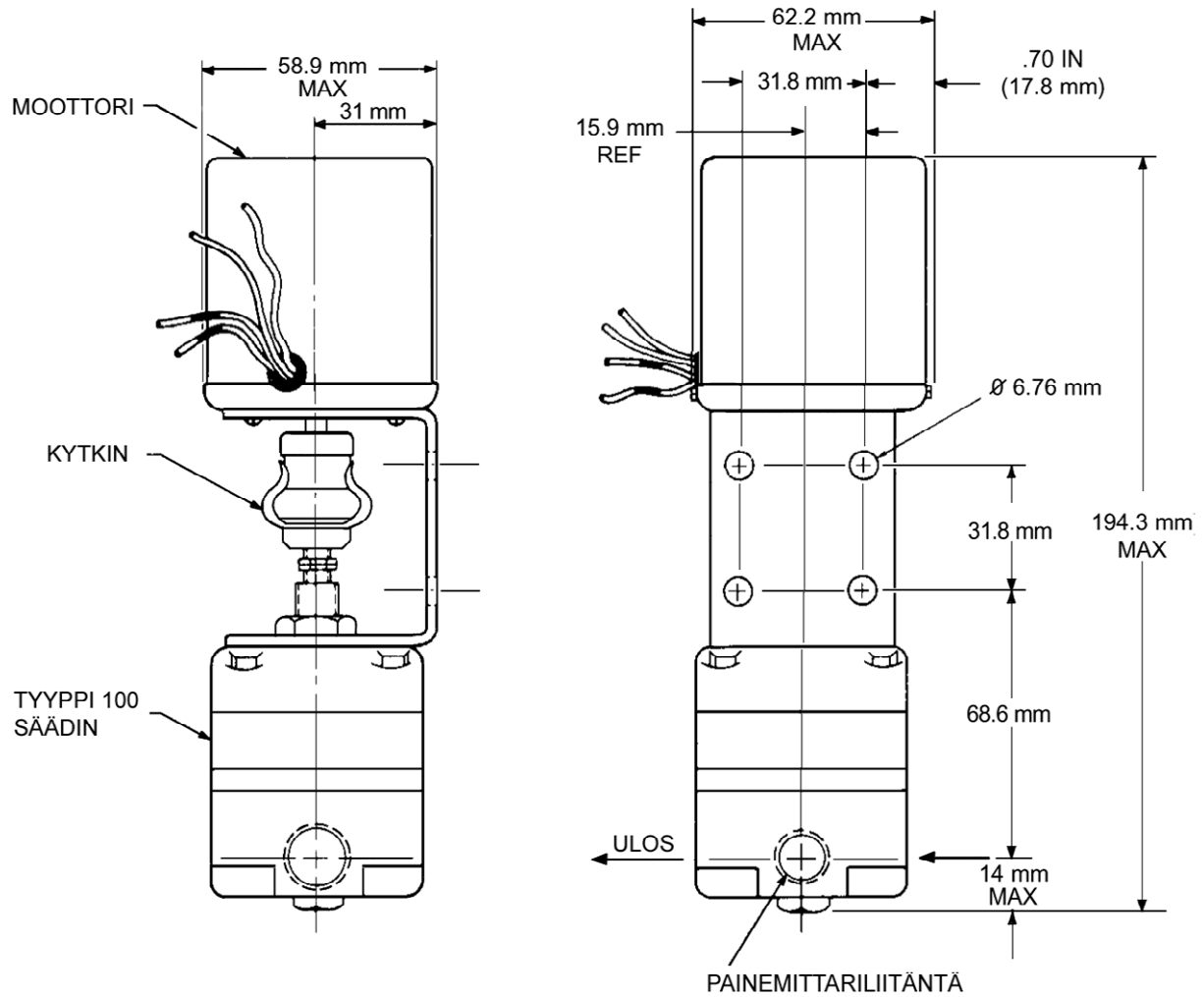
TEKNISET TIEDOT

| | |
|----------------------------|--|
| Virtauskapasiteetti | 25 m ³ /h (700 kPa syötöllä ja 140 kPa ulostulolla) |
| Ulospuhalluskapasiteetti | 3,4 m ³ /h (17,0 m ³ /h)** ** HR -malli |
| Ilmankulutus | alle 0,17 m ³ /h |
| Maksimi syöttöpaine | 1050 kPa (345 kPa)* * LR -malli |
| Lämpötila-alue | - 18 °C ... 60 °C |
| Moottori | Synkronimoottori vaihteella ja kytkimellä |
| Moottorin momentti | 6 mNm |
| Paino (Säädin, moottori) | 1,25 kg |

TYYPPIKOODI

| | | | | | | | | | |
|------------|----------|------------|----------------|------------|-------|----------------|-----|----------|--|
| Tuotesarja | | 130 | | - A | | C | | D | |
| Liitäntä | | Painealue | | Moottori | | | | | |
| A | 1/8" NPT | A | 15 - 280 kPa | A | 2 RPM | 110 VAC, 60 Hz | 4 W | | |
| B | 1/4" NPT | B | 15 - 400 kPa | B | 6 RPM | 110 VAC, 60 Hz | 6 W | | |
| C | 3/8" NPT | C | 15 - 800 kPa | C | 6 RPM | 220 VAC, 50 Hz | 6 W | | |
| | | D | 4 - 170 kPa* | D | 2 RPM | 24 VAC, 60 Hz | 4 W | | |
| | | E | 15 - 800 kPa** | E | 6 RPM | 24 VAC, 60 Hz | 6 W | | |
| | | | | F | 6 RPM | 24 VDC | 9 W | | |
| | | | | G | 6 RPM | 12 VDC | 9 W | | |

MITTAPIIRROS



KYTKENTÄ ÖLJYNKESTÄVÄLLÄ KAAPELILLA

110 / 220 VAC

| Säädin-moottori | ÖLFLEX Classic 100 4 x 1,0 | Johdin | Paine nousee | Paine laskee |
|-----------------|----------------------------------|---------|--------------|--------------|
| | | KeVi | | |
| | | Sininen | Nolla | Nolla |
| | | Musta | | Vaihe |
| | | Ruskea | Vaihe | |

24 VDC

| Säädin-moottori | ÖLFLEX Classic 100 2 x 1,0 | Johdin | Paine nousee | Paine laskee |
|-----------------|----------------------------------|---------|--------------|--------------|
| | | Sininen | 0 VDC | + 24 VDC |
| Ruskea | + 24 VDC | 0 VDC | | |

Moottorisäätimet varustetaan tarvittaessa 3 m pitkällä Ölflex-kaapelilla ja Skintop-vedonpoistimella.