

# SMT-monitoimitukit

## SITEK-MONITOIMITUKIT

### 41mm reikäjaolla

Lähtökohtainen sulkumahdollisuus tukkiin asennettujen laitteiden lisäämiseen, poistamiseen ja huoltamiseen käynnin aikana.

Tilaa säästävä rakenne, soveltuu eri valmistajien suuntaventtiilien ja muiden paineilmalaitteiden syöttö-, asennus- ja jakotukiksi.

Tukki saatavissa myös laserilla tehdyin positiomerkein.

Lähtöjen 41mm reikäjako mahdollistaa SMT-monitoimitukin käytön useiden Asco Numaticsin ATEX-keloilla varustettujen venttiilien kanssa.



## TEKNISET TIEDOT

Soveltuvat väliaineet	Kuiva tai sumuvoideltu ilma tai kaasu
Tulo	1/2" R/G tai NPT
Lähdöt	1/8", 1/4", 3/8", R/G tai NPT
Lähtöjen määrä	4, 6, 8, 10, 12, 15 saatavilla 41mm reikäjaolla
Käyttölämpötila	- 20 ... + 90 ° C
Käyttöpaine	Alipaine ... 16 bar
Materiaali	Anodisoitu alumiini ja niklatu messinki

Kiinnitys-/sulkupulttien tilalle voidaan asentaa myös palloventtiileitä.

Perusvarustukseen sisältyvät lähdöt sulkuineen, jalat, kaksoisnipa ja päätytulppa. Päätykierteet ovat aina 1/2". NPT-kierteisen tukin tyyppimerkinnässä R korvataan N:llä. Jalkojen korkeus voi olla 50, 65, 120 tai 140 mm.

## TYYPPIKODAUS

<b>SMT R 12/41N - 1/4 - 65</b>		
Tuotesarja	SMT	Jalan korkeus
Kierretyyppi G/R	R	65 50 120 140
Kierretyyppi NPT	N	Lähtökierre
		1/8" 1/4" 3/8"
Kiinnitys/sulkupulttien lukumäärä	12	
	4 6 8 10 12 15	

Esimerkissä: Monitoimitukki **SMT.../41** 41mm reikäjako, **R**-kierre, **12** lähtöä/käsisulku **N**, **1/4"** lähtökierre, jalkojen korkeus **65** mm



Sitek-Palvelu Oy

Laukaantie 4

Hatanpäänvaltatie 34 A

E-mail: [sitek@sitek.fi](mailto:sitek@sitek.fi)

40320 Jyväskylä

33100 Tampere

[www.sitek.fi](http://www.sitek.fi)

Puh. (014) 337 2300 Fax (014) 337 2301

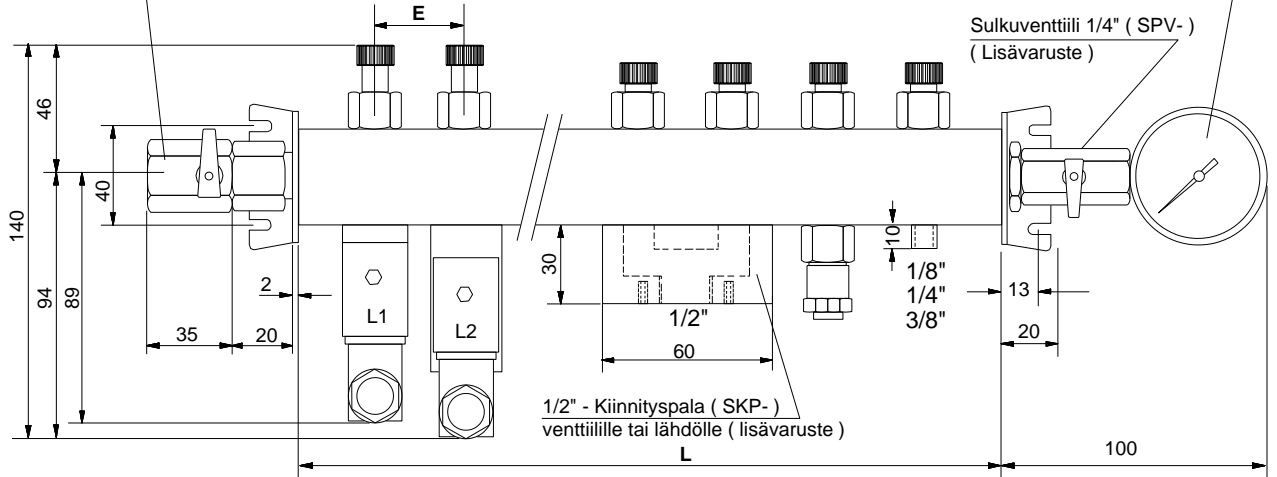
Puh. (03) 265 4069 Fax (03) 265 7869

## Mitat

Pääsulkuventtiili 1/2" ( SPV- )  
( Lisävaruste )

Painemittari ø 50 mm ( SPM- )  
( Lisävaruste )

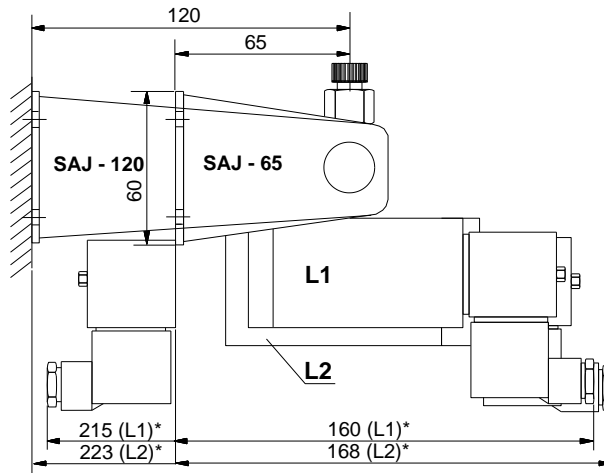
Sulkuventtiili 1/4" ( SPV- )  
( Lisävaruste )



### MITAT

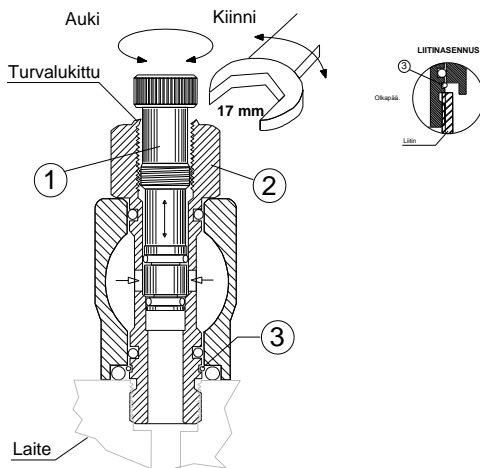
Lähtöjä	2	4	6	8	10	12	15
Pituus L/mm	95	177	259	341	423	505	628
Reikäjako E/mm	41	41	41	41	41	41	41

Huom. 1/2" SKP-kiinnityspala saatavilla vain SMT Monitoimitukkeihin 33mm reikäjaolla



\* Mitoitus esimerkissä  
Numatics-suuntaventtiilit  
L1...L2 - sarja

## Laiteasennus



## KÄYTTÖOHJE

1. Laitteita lisättäessä tai poistettaessa on sulkukaran oltava kiinni. ( ala-asennossa )
2. Laite asennetaan tai poistetaan kiertämällä kiinnityspulttia.
3. Lukkorengas estää kiinnityspultin irtoamisen. Erillisiä tulppia ei tarvita.
4. Liitin kiristetään kevyesti kiinnityspultin olkapäätä vasten, jolloin yhdistelmä pyörii vapaasti. Yhdistelmä joustaa letkun suuntaan estäen sen taittumisen.

Liitin tiivistetään pultin kierteeseen liimalla. Varottava liikakiristystä ettei olkapää vaurioidu, koska liitintä ei kiristetä tukin runkoa vasten.

**Liitintapauksessa toimii tiivisteenä liima, ei O-rengas**

**Varoitus: Kiinnityspultin kiristysmomentti on max. 30 Nm ( 3 kpm )**